

avintage ●●●
GROUPE CLIMADIFF

Climadiff®

ИНСТРУКЦИЯ ПО ЭКСПЛУАТАЦИИ

Термоэлектрический винный шкаф Climadiff AV12DZX с двумя температурными зонами



Прежде всего мы хотим поблагодарить Вас за Вашу уверенность в CLIMADIFF, которая выразилась в покупке этого винного шкафа, и мы надеемся, что это изделие не обманет Ваши ожидания.

Этот шкаф – полезное дополнение к Вашему большому винному шкафу для хранения и созревания вина. Он позволит Вам всегда иметь под рукой готовое к сервировке вино нужной температуры, полностью защищенное от внешних воздействий. Шкаф подходит для вин, которые будут выпиваться в течение недели или месяца. CLIMADIFF не рекомендует хранить в этом шкафу вина дольше двух месяцев.

ЗАМЕЧАНИЯ ПО БЕЗОПАСНОСТИ

Перед включением шкафа обязательно внимательно прочитайте это руководство. Храните руководство в доступном месте для дальнейшего использования.

Убедитесь, что параметры электропитания (электророзетки) полностью соответствуют параметрам, указанным на идентификационном шильдике шкафа, который должен быть подключен к сети с заземлением. Некорректный ремонт и подключение могут быть опасны.

По соображениям безопасности не используйте электроудлиннители.

Отключайте шкаф перед обслуживанием или чисткой (отключайте соответствующий выключатель (в зависимости от модели) или вынимайте вилку из розетки).

Немедленно отключите шкаф, если жидкость (содержимое разбитой бутылки и др.) случайно вошла в соприкосновение с электрокомпонентами (двигатель и пр.).

Ваш шкаф может представлять опасность, если он механически поврежден (сильный удар) или если он получил повреждение в силу естественных причин (скачок напряжения из-за удара молнии, затопление, пожар). Отключите электропитание и вызовите для осмотра технического специалиста.

Если поврежден кабель электропитания, никогда не пытайтесь производить его замену самостоятельно, т.к. это может привести к травме, вызовите специалиста.

Во избежание возгорания, удара током или травмы не погружайте в воду или другую жидкость кабель, вилку или весь шкаф. Не касайтесь шкафа влажными руками.

Этот шкаф должен быть расположен так, чтобы к вилке был свободный доступ. Не двигайте шкаф, если он полностью загружен, Вы можете непоправимо деформировать корпус.

Не должно быть прямого доступа к электрокомпонентам шкафа.

Держите детей подальше от винного шкафа.

Не используйте шкаф вне помещения.

В случае несоответствия параметров подключения или отклонения от требований настоящего руководства CLIMADIFF не несет ответственности за возможные повреждения или ненадлежащую работу шкафа.

Шкаф не должен использоваться умственно отсталыми лицами (включая детей), а также лицами без должного опыта и знаний, кроме как под наблюдением опытных и ответственных лиц.

Не разрешайте детям играть с винным шкафом.

Никогда не производите чистку шкафа легко воспламеняющимися жидкостями.

Не храните рядом со шкафом газ и легко воспламеняющиеся жидкости.

Этот шкаф предназначен исключительно для домашнего использования – для хранения вина при заданной температуре. Он не предназначен для хранения продуктов.

Ни в коем случае не помещайте в винный шкаф горячие напитки или еду.

Шкаф нельзя подвергать воздействию прямых солнечных лучей и источников тепла (радиаторы, нагреватели, духовки и т.д.).

Устанавливайте шкаф около розетки таким образом, чтобы кабель электропитания не мешал проходу и не создавал препятствий.

Не позволяйте кабелю свисать со стола и касаться острых или раскаленных предметов.

Убедитесь, что место, которое Вы выбрали для установки, выдержит вес шкафа с полной загрузкой (1 бутылка Бордо 0,75 л – примерно 1,3 кг).

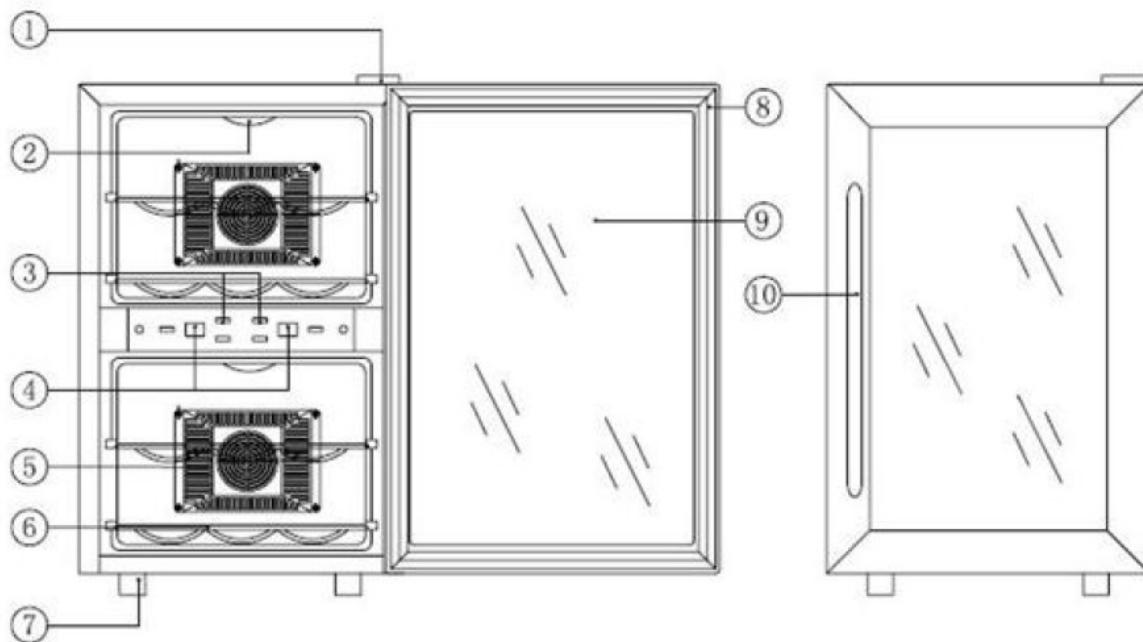
Ваш винный шкаф должен быть установлен на плоской поверхности. Если Вы собираетесь разместить его на ковре, подложите под шкаф подходящий материал для обеспечения жесткости.

При отключении шкафа от розетки никогда не тяните за кабель, всегда беритесь за вилку.

При транспортировке шкафа убедитесь, что он наклонен больше чем на 45° либо просто поставлен «вверх ногами». Не перевозите его в горизонтальном положении.

Все технические данные шкафа вы найдете на шильдике изготовителя.



ОПИСАНИЕ ШКАФА

1. ПЕТЛЯ
 2. ПОДСВЕТКА
 3. КНОПКИ УСТАНОВКИ ТЕМПЕРАТУРЫ
 4. ТЕМПЕРАТУРНЫЙ ДИСПЛЕЙ
 5. ЗАЩИТА ВЕНТИЛЯТОРА

6. ПОЛКА
 7. НОЖКА
 8. ДВЕРНАЯ РАМКА
 9. ОКНО
 10. РУЧКА

ТЕХНИЧЕСКИЕ ХАРАКТЕРИСТИКИ

МОДЕЛЬ	AV12DZX
Мощность	140 Вт
Потребление электроэнергии	1,0 кВт/сут. (при окруж. темп. 15°C)
Напряжение	230 В, 50 Гц
Вместимость	12 бутылок Бордо 0,75 л
Уровень шума	Около 25 дБ
Размеры (В х Ш х Г)	530 х 340 х 500 (мм)
Вес нетто	15 кг

УСТАНОВКА ШКАФА

Перед использованием:

Удалите из шкафа все внешние и внутренние элементы упаковки и клейкую ленту. Перед тем, как убрать упаковку, убедитесь в полной комплектности шкафа.

Сохраните упаковку, чтобы можно было воспользоваться ей в будущем.

Не используйте шкаф, если кабель электропитания поврежден. Не пытайтесь заменить его самостоятельно, вызовите специалиста.

Перед подключением шкафа к розетке оставьте его на 2 часа в вертикальном положении. Это снизит вероятность неправильного функционирования холодильного оборудования в результате транспортировки.

Протрите шкаф внутри слегка влажной мягкой тканью.

Разместите шкаф на ровной поверхности, способной выдержать его вес с полной загрузкой (одна бутылка весит примерно 1,3 кг).

Для выравнивания шкафа Вы можете использовать регулируемые ножки.

Шкаф не предназначен для встраивания. Используйте его только как отдельно стоящий.

Необходимо обеспечить чистое пространство вокруг шкафа (5 см по сторонам и 10 см у задней стенки), чтобы не перекрывать доступ воздуха для вентиляции шкафа.

Позаботьтесь о том, чтобы не устанавливать шкаф в месте, где он может подвергнуться действию прямых солнечных лучей, либо вблизи источников тепла. Прямой солнечный свет может быть причиной повреждения наружного покрытия, а также может возрасти потребление электроэнергии.

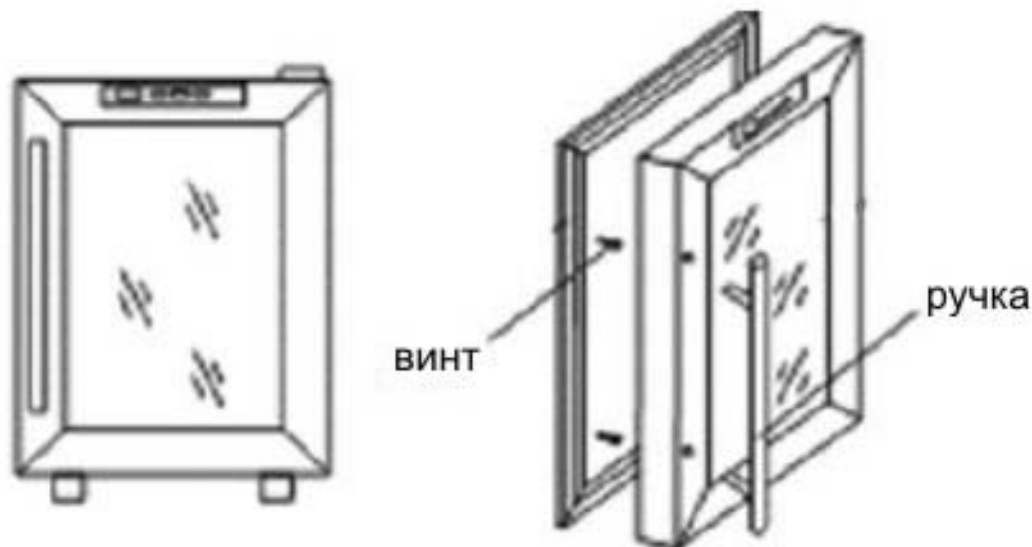
Контрастные комнатные температуры (жара или холод) могут снизить эффективность работы шкафа. Шкаф нельзя размещать, например, в гараже, а только в отапливаемом помещении с температурой от +18 до +26°C.

Советуем устанавливать Ваш шкаф именно в таком помещении (комната, кабинет). Окружающая температура за пределами указанного диапазона (18 - 26°C) может повлиять на способность изделия обеспечивать заданную внутреннюю температуру.

Температура внутри шкафа также может варьироваться в зависимости от того, задействована подсветка или нет, а также от того, где размещаются бутылки во внутреннем пространстве (наверху, в центре или внизу).

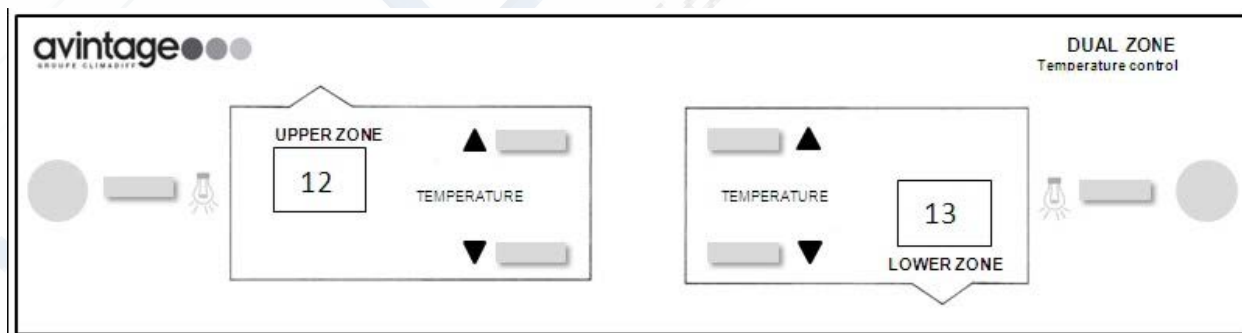
УСТАНОВКА РУЧКИ:

Ваш винный шкаф оборудован ручкой из нержавеющей стали. Для ее установки просто приверните ручку к двери с помощью прилагаемых винтов в соответствии со схемой (см. ниже).



УПРАВЛЕНИЕ ШКАФОМ

ПАНЕЛЬ УПРАВЛЕНИЯ:

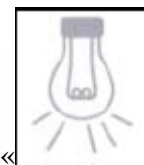


На панели управления расположены кнопки установки температуры (по две кнопки на каждую зону). Стрелки указывают, к какой зоне относятся органы управления (UPPER ZONE – верхняя зона, LOWER ZONE – нижняя зона).

С помощью кнопок «▲» и «▼» в каждой зоне можно установить температуру от +7 до +18°C (с дискретностью в 1°C).

При установке температуры дисплей мигает, а затем снова возвращается к индикации температуры внутри шкафа.

ПОДСВЕТКА:



Для включения и выключения подсветки служит кнопка «».

ПРИМЕРЫ ТЕМПЕРАТУР ДЛЯ ПОДГОТОВКИ ВИНА К СЕРВИРОВКЕ

(Следуйте этим рекомендациям, чтобы насладиться букетом Ваших вин).

ТИП ВИНА	РЕКОМЕНДУЕМАЯ ТЕМПЕРАТУРА ПОДАЧИ
Красный Кларет	16 - 17°C
Красное Бургундское	15 - 16°C
Белые сухие вина класса grand crû	14 - 16°C
Легкие, фруктовые, молодые красные вина	11 - 12°C
Розовое (Прованс) и вина класса primeur crû	10 - 12°C
Ординарные сухие белые и красные вина	10 - 12°C
Ординарные белые вина	8 - 10°C
Шампанское	7 - 8°C
Ликерные вина	6°C

ХРАНЕНИЕ ВИННОГО ШКАФА

Если Вы должны оставить Ваш шкаф на короткий период времени, на панели управления можно ничего не менять.

Для длительного хранения:

- Удалите бутылки из шкафа.
- Отключите шкаф от розетки.
- Аккуратно почистите шкаф внутри и снаружи.
- Оставьте дверцу открытой, чтобы избежать образования конденсата, плесени и посторонних запахов. Если это все же произошло, осуществите полную чистку внутреннего пространства шкафа.

ЕСЛИ ВАМ НУЖНО ПЕРЕМЕСТИТЬ ШКАФ В ДРУГОЕ МЕСТО

Удалите все бутылки из шкафа и закрепите движущиеся части. Зафиксируйте дверцу в закрытом состоянии клейкой лентой. Чтобы избежать повреждения резьбы, ввинтите ножки полностью.

Желательно перемещать шкаф в вертикальном положении. При необходимости имейте в виду, что на упаковке есть указания, как положить шкаф для безопасного перемещения.

ЕСЛИ ПОЯВИЛИСЬ ПРОБЛЕМЫ

В случае появления проблем, связанных с функционированием шкафа, свяжитесь с сервисной службой. Перед этим убедитесь, что:

- вилка подключена к розетке,
- нет перебоев в энергоснабжении.

ВАЖНО: Если поврежден кабель электропитания, он должен быть заменен только авторизованным специалистом. Не пытайтесь сделать это сами!

ЧТО ДЕЛАТЬ В СЛУЧАЕ ПРОБЛЕМ С ЭНЕРГОСНАБЖЕНИЕМ

Как правило, перебои в энергоснабжении – явление временное. Отсутствие электроэнергии в течение 1 – 2 часов не повлияет на температуру в шкафу, а, следовательно, и на температуру вина. Для сохранения вина в течение такого короткого перебоя в энергоснабжении чуть-чуть приоткройте дверцу. В случае длительного отсутствия электроэнергии примите необходимые меры для спасения вина.

ОБСЛУЖИВАНИЕ

Перед чисткой шкафа (которую необходимо производить регулярно) отключите его от сети.

Перед первым включением шкафа рекомендуется почистить его внутри и снаружи с помощью теплой воды с неагрессивным моющим средством.

Перед включением необходимо, чтобы шкаф полностью высох. Не используйте растворители или абразивы.

Для того, чтобы шкаф лучше работал, периодически очищайте его переднюю и заднюю поверхности, особенно фильтры вентиляторов (сзади шкафа).

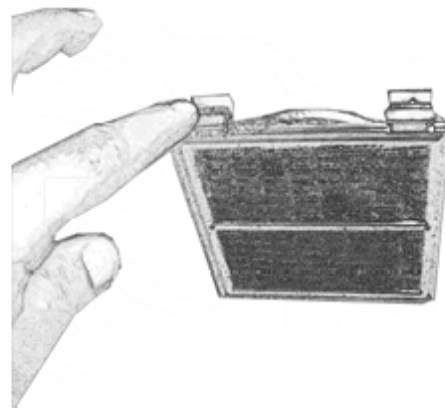
Для чистки термоизоляции дверцы используйте мыльную воду.

КАК ПОЧИСТИТЬ ПРОТИВОПЫЛЕВОЙ ФИЛЬТР

Ваш винный шкаф оборудован одним или двумя противопылевыми фильтрами заднего вентилятора (в зависимости от модели шкафа), что гарантирует надежную работу охлаждающего модуля.

Рекомендуется чистить эти фильтры каждые 3 месяца.

Нажмите на верхние фиксирующие выступы, затем осторожно сдвиньте их.



Вытащите фильтр и промойте его в чистой воде. Затем полностью высушите и установите на место.

ПОИСК НЕИСПРАВНОСТЕЙ

ПРОБЛЕМА	ВЕРОЯТНАЯ ПРИЧИНА
Шкаф не работает	<ul style="list-style-type: none"> • Проверьте напряжение в сети. • Проверьте сетевой выключатель. • Сгорел предохранитель.
Недостаточный уровень охлаждения	<ul style="list-style-type: none"> • Проверьте заданную температуру. • Величина комнатной температуры требует переустановки температур в зонах. • Дверца открывается слишком часто. • Дверца плохо закрыта. • Термоизоляция дверцы не слишком плотная. • Недостаточно свободного пространства вокруг шкафа.
Не работает подсветка	<ul style="list-style-type: none"> • Обратитесь в службу сервиса.
Повышенный уровень шума	<ul style="list-style-type: none"> • Проверьте, ровно ли стоит шкаф. • Проверьте вентилятор.
Дверца плохо закрывается	<ul style="list-style-type: none"> • Проверьте, ровно ли стоит шкаф. • Дверца плохо подогнана. • Термоизоляция дверцы в плохом состоянии. • Проверьте ножки шкафа.
Светодиодные дисплеи не загораются	<ul style="list-style-type: none"> • Панель управления не работает. • Проблема с печатной платой. • Проблема с вилкой сетевого шнура.
Ошибочные показания светодиодных дисплеев	<ul style="list-style-type: none"> • Дисплеи вышли из строя.
Вентиляторы не работают	<ul style="list-style-type: none"> • Панель управления требует замены.

ПРЕДУПРЕЖДЕНИЯ

Так как изделие постоянно совершенствуется, CLIMADIFF оставляет за собой возможность изменения технических характеристик без предварительного уведомления.

CLIMADIFF не несет ответственности за ошибки и упущения, которые могут иметь место в данной инструкции.



CLIMADIFF SA.

Les Docks- Atrium 10.5 – BP 56224 – 13567 MARSEILLE CEDEX 2

Tél. + 33 (0)4.91.91.73.14 Fax +33 (0)4.91.91.35.36

Site : www.climadiff.ru

Email : sales@climadiff.ru